

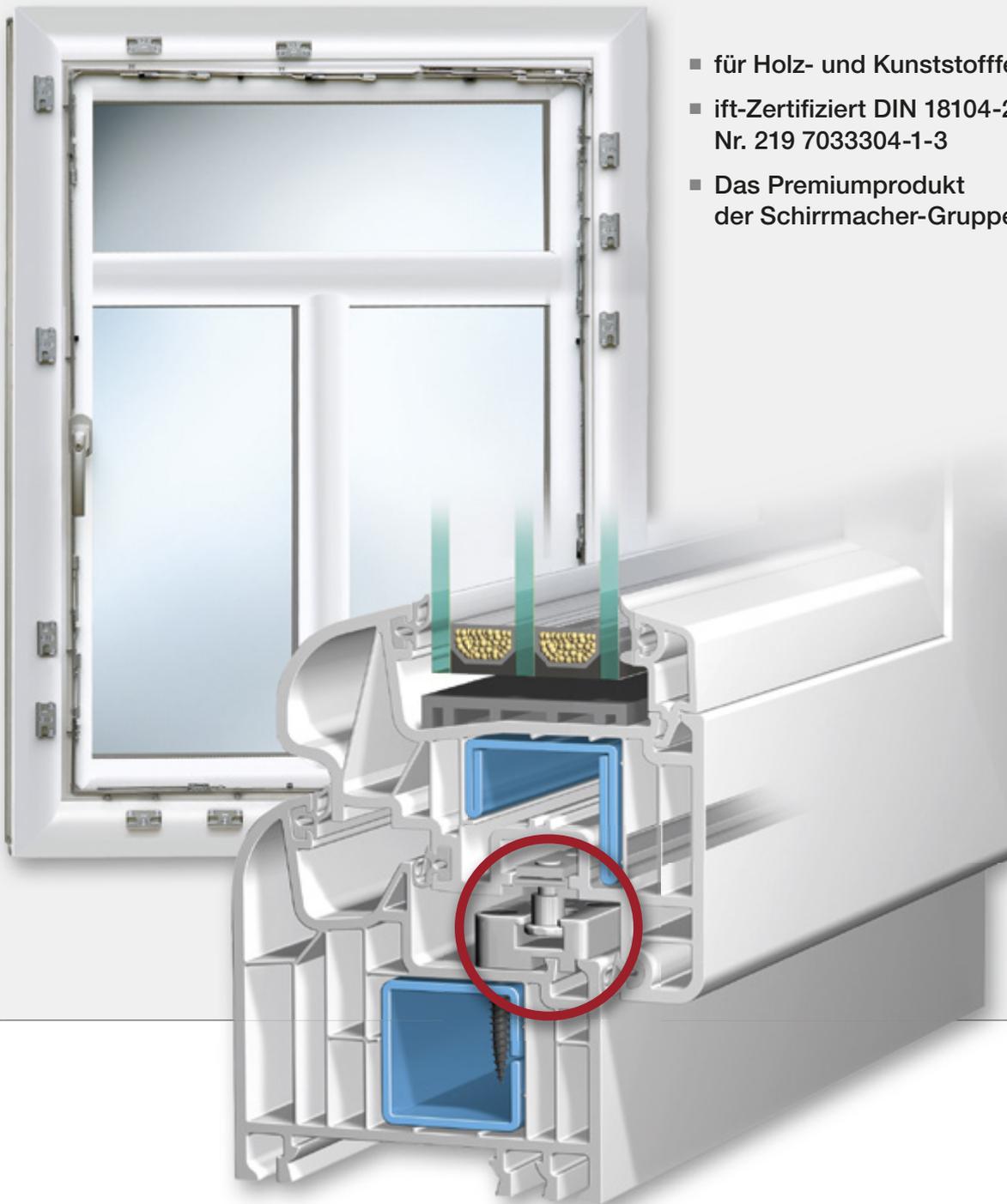
PM 14/18[®]

LOCK & HOLD TECHNOLOGIE

**SCHIRRMACHER**
EINBRUCHSCHUTZ RUND UMS HAUS

DER UNSICHTBARE, EINBRUCHHEMMENDE BESCHLAG FÜR
FENSTER UND TERRASSENTÜREN – **ZUR NACHRÜSTUNG.**

Hersteller-Prospekt



- für Holz- und Kunststofffenster
- ift-Zertifiziert DIN 18104-2
Nr. 219 7033304-1-3
- Das Premiumprodukt
der Schirmmacher-Gruppe

schirmmacher-gruppe.de

75.100
Beschlag
Nachrüstungen
seit 1996

Keine wurde bis dato
überwunden.

PM 14/18[®]

FÜR IHRE SICHERHEIT.



PM 14/18® | Modul 1

Sicherheitsfenster/-Terrassentür
in der Standardausführung



◀ Bild zeigt den
von außen sonst
unsichtbaren
Beschlagaufbau

Unser Sicherheitsstandard in der Neufensterbestückung und Nachrüstung ist der **PM 14/18®** als zertifizierter, einbruchhemmender Beschlag der Premiumklasse. Der Einbau erfolgt in Kunststoff- als auch Holzfenster. Abschließbarer Griff als Druckschließzylinder. Optimale Bedienerfreundlichkeit durch gleichschließende Schlüssel.

Ab Flügelgrößen 1×1 m sind mindestens 14 Stück in jedem Flügel als Hochleistungsverschlussbolzen (Pilzkopfbolzen) montiert. Ab Flügelgrößen 0,90×1,90 m min. 18 Stück. Die Verriegelungen sind durch ein spezielles, mechanisches Verbindungssystem als „Closed Loop“ miteinander verbunden. Die Einfahrtiefen der Bolzen in die Riegelteile ist dadurch immer gewährleistet. In Verbindung mit mindestens einem Hakenverschluss ist das System als „Lock & Hold Technology“ zum Patent angemeldet.

Die hohe Anzahl an Verriegelungen entspricht dem weltweiten energetischen Anspruch eines optimal dichtschießenden Fensters. Die Dreh/Kippfunktion ermöglicht einen energetisch optimalen Luftaustausch in Räumen.

Durch die Einhandbedienung des Griffes kann der Fenster/Türflügel auf ca. 20° bei Kippfunktion nach innen geöffnet werden. Frische Luft strömt ein und die verbrauchte, wärmere Luft entweicht durch den oberen Öffnungsspalt. Alle Flügel können nach innen drehend um ca. 180° geöffnet werden. Die optimale Kombination von Energiesparmaßnahmen in Verbindung mit einer maximal wirksamen Einbruchhemmung. Alle Funktionen werden mit dem Griff zwangsgeführt vorgenommen.

ALLERDINGS: gekippte oder geöffnete Fenster/Türen haben keinen wirksamen Einbruchschutz, sie gelten auch versicherungstechnisch als geöffnet.

PM 14/18® | Modul 2

Sicherheitsfenster/-Terrassentür
mit bruch sicherem Sicherheitsglas



Ausführung genau wie Modul 1.

Ergänzend ist hier ein einbruchhemmendes Sicherheitsglas vorgesehen, das in den verschiedenen Sicherheitsstufen sowohl im Neufenster als auch in der Nachrüstung einsetzbar ist.

Es handelt sich hierbei um einen Sandwichverbund zweier Glasscheiben ähnlich der Windschutzscheibe an Autos sowie einer weiteren Funktionsscheibe, um die energetischen Werte des Glases erreichen zu können. Weitergehende Besonderheiten des Glases wie Wärmeschutz, Ornamentoberfläche, satinierte Oberfläche etc. ist problemlos möglich. Diese einbruchhemmenden Gläser schützen vor Einbruch, Vandalismus und wehren zudem den sogenannten Spontanangriff ab.

Die Schutzwirkung kann steigend vorgegeben werden.



PM 14/18® | Modul 3

Sicherheitsfenster/-Terrassentür
mit **beschusshemmendem Glas**



Ausführung wie Modul 1 + 2 – ergänzend:
Sicherheitsglas mit Beschusshemmung.



Schaltbares Glas (klar/satiniert). Steuerbar von innen per Knopfdruck oder Fernbedienung. Wahlweise mit Sensor zur Schaltung bei auftreffenden Wurfgeschossen, harten Schlägen oder Projektilen. Verschiedene Schaltvarianten möglich.

PM 14/18® | Modul 4

Sicherheitsfenster/-Terrassentür
mit **individueller Sensortechnik**



Ausführung wie Modul 1 + 2 + 3 – ergänzend:
Verschluß-/Öffnungsüberwachung der Beschläge und/oder Bruchüberwachung im Glas.

Beide Überwachungen möglich für den Anschluß an Alarmanlagen. Bei Scharfschaltung Anzeige aller überwachten Elemente im Bedientableau. Scharfschaltungsmodi frei wählbar.

Weitere Besonderheiten der Glasausführung:

- Schaltbares Glas (klar/satiniert).
- Innenliegende Sprossen
- Sonnenschutz
- Weiteres auf Anfrage

HINWEIS: Nicht alle Glaskombinationen sind aufgrund physikalischer Gegebenheiten miteinander möglich.



Mit dem **PM 14/18®** präsentiert die Schirmmacher-Gruppe als Hersteller ein eigenes Produkt für Neuelemente und Nachrüstungen mit bisher unerreichter Qualität und Funktionalität.

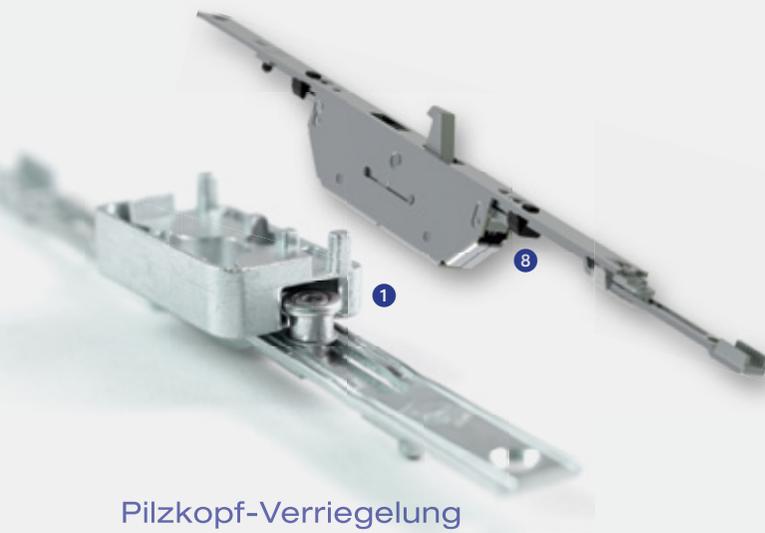
Zertifiziert nach DIN 18104, Teil 2, vom IfT, Institut für Fenstertechnik und Türen e.V., Rosenheim, ist der **PM 14/18®** nachgewiesen ein Qualitäts-Produkt. Ausgestattet mit „intelligenter Sicherheit“, bietet diese Art der unsichtbaren, mechanischen Absicherung einen erheblich verbesserten Einbruchschutz für Immobilien im privaten und gewerblichen Bereich. Denn die maximale Anzahl an Sicherheitszapfen und Schließteilen (Pilzkopf-Technik) erschwert das Aufhebeln beträchtlich.

Dem **PM 14/18®** wurde die Zugehörigkeit zum „Premiumsegment der Sicherheitsklasse“ zuerkannt. Im Rahmen der strengen Tests überzeugte der neue Beschlag insbesondere durch die bisher von keinem vergleichbaren Produkt erreichte Überwindungszeit von nachgewiesenen **16 Minuten**, mit zusätzlicher Sicherheitsverglasung sogar **mehr als 40 Minuten**. Das lässt mit Sicherheit selbst abgebrühte Einbrecher schier verzweifeln.

Beschlagaufbau **PM 14/18® LOCK & HOLD TECHNOLOGY**

Die tatsächliche Anzahl der Schließteile ist vom Breiten- und Höhenverhältnis des Fensters abhängig.

- | | |
|---------------------------|-------------------------|
| ① Sicherheitsschließteile | ⑤ Getriebe |
| ② Eckumlenkung | ⑥ Eckumlenkung |
| ③ Eckumlenkung | ⑦ Stulpverlängerung |
| ④ Stulpverlängerung | ⑧ Hakenriegelverschluss |



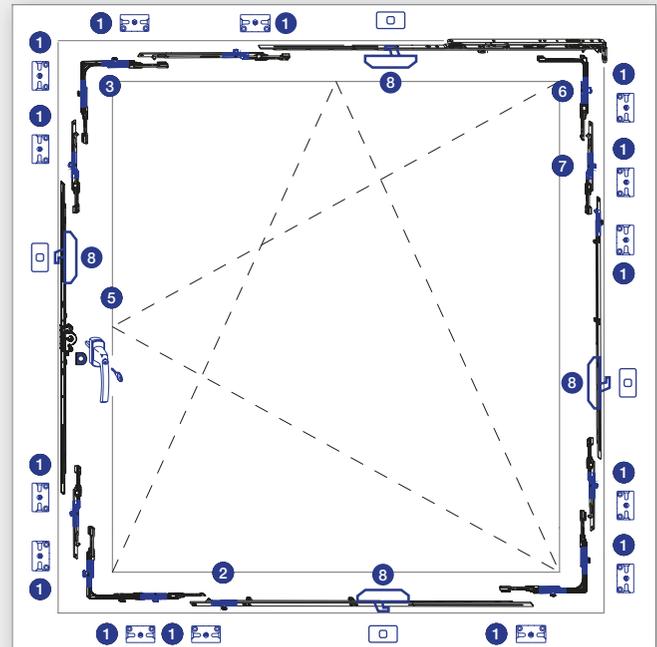
Pilzkopf-Verriegelung

Gleichzeitig mit dem Schließen des Fensters am Fenstergriff schieben sich die Sicherheitszapfen als auch die Hakenriegelverschlüsse in die Verschlusselemente. Die Sicherheitszapfen widersetzen sich den bei einem Einbruchversuch entstehenden Kräften bis zu 800 kg je Pilzzapfen.

Fenster (auch Doppelflügel)

Beispiel: Fenster (1 x 1 m)

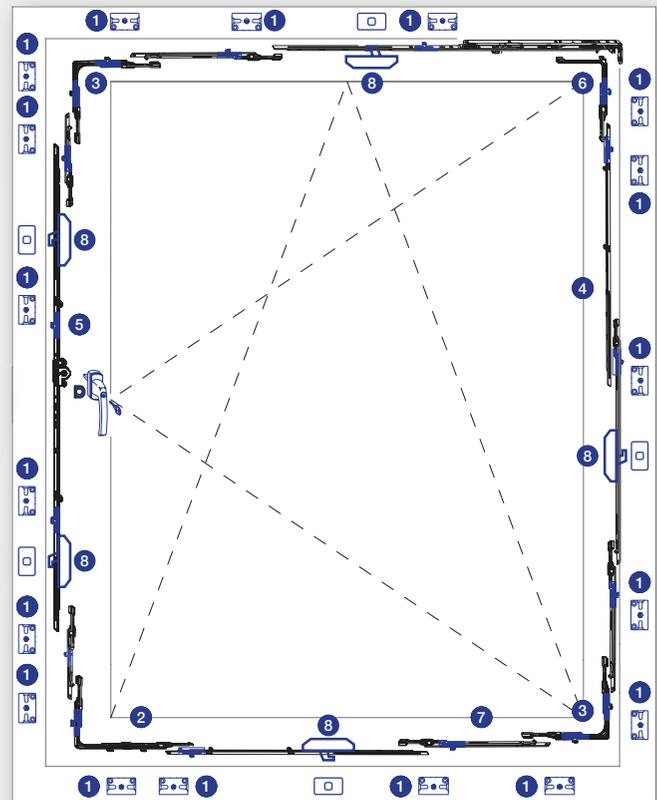
Beschlag mit **min. 14** Sicherheitsschließteilen.



Terrassentüren (auch Doppelflügel)

Beispiel: Terrassentür (0,9 x 2 m)

Beschlag mit **min. 18** Sicherheitsschließteilen.



DIE SCHIRRMACHER-GRUPPE

Zuverlässige Nachrüstung mit mechanischer Sicherheitstechnik.



Volker Schirmmacher
Geschäftsführender Gesellschafter

Als Spezialisten mechanischer Sicherheitstechnik befassen wir uns seit mehr als 20 Jahren in erster Linie mit dem Thema „Einbruchschutz rund ums Haus“ – unter besonderer Berücksichtigung der nicht sichtbaren Pilzkopfverriegelung.

Weitere dazugehörige Betätigungsfelder sind einbruchhemmende Verglasungen, Fenstergitter, Scherengitter, einbruchhemmende Türen, einbruchhemmende Fenster und wirkungsvolle Sicherheitsschlösser sowie spezielle Schutzbeschläge.

Nicht zuletzt tragen wir durch unsere Umrüstungen auch den aktuellen Energiesparanforderungen Rechnung, denn durch qualifizierten und durchdachten Einbruchschutz wird gleichzeitig eine spürbare Kostenreduzierung bei der Heizenergie erzielt.

Regelwerke der Einbruchhemmung nach DIN

Als Experte in Sachen Einbruchschutz rund ums Haus legen wir unseren umfangreichen und detailliert ausgeführten Konzepten die entsprechenden, einschlägigen Regelwerke der Einbruchhemmung zugrunde. Im Bereich neuer, einbruchhemmender Fenster und Türen ist das die DIN EN 1627-30, in ihren jeweiligen Widerstandsklassen: RC 1 – RC 6.

Unser größtes Potenzial – qualifizierte und engagierte Mitarbeiter.

Gleichauf mit unserer umfassenden technischen Kompetenz liegt unser wahres Qualitätspotenzial in unseren Mitarbeitern. Ausgebildet als Tischler/Mechaniker oder Tischler-/Mechanikermeister haben alle ein tiefgehendes Schulungsprogramm durchlaufen, bis sie in ihrer Funktion als Sicherheitstechniker alle anfallenden Arbeiten beherrschen.

Unsere Vision – die Marktführerschaft im Segment „Mechanischer Einbruchschutz“, hochwirksam und nahezu unüberwindbar.

Wir bieten und realisieren die Möglichkeit für jeden Bürger, sein persönliches Wohnumfeld wirksam gegen unberechtigtes Eindringen Dritter zu schützen.

Dabei ist der unsichtbare und automatische Schutz aller Öffnungen, insbesondere im Wohnbereich (Wohnung, Haus etc.), die kompromisslose Basis allen Handelns, ... denn

„Sicherheit ist unsere Leidenschaft“.
(protection is our passion)

Historie

1995 – Unternehmensgründung zur Wartung und Reparatur von Fenster- und Türbeschlägen. Entwicklung und Markteinführung der bundesweit erstmaligen Konzeption zur Beratung und Umrüstung geprüfter, einbruchhemmender, verdeckt liegender Beschläge an Fenster und Tür.

1998 – DIN CERTCO Zertifizierung als bundesweit erster Errichterbetrieb für mechanische Nachrüstung.

2001 – Öffentliche Bestellung und Vereidigung als erster Sachverständiger für den fachspezifischen Bereich „Mechanische Sicherheitstechnik“.

2002 – ift-Zertifizierung, Errichterbetrieb für mechanische Sicherheitstechnik, europäische Anerkennung.

2004–2011 – Niederlassung für Hessen und Rheinland-Pfalz in Kronberg i.TS.

2005 – VdS-Zertifizierung, Errichterbetrieb für mechanische Sicherheitstechnik.

2007 – Übernahme der Schutz & Sicherheit GmbH, München.

2011 – Verschmelzung der Niederlassung Kronberg mit der umfirmierten Schirmmacher-Schutz & Sicherheit GmbH & Co. KG/ Frankfurt a.M., für Hessen, Rheinland-Pfalz, Bayern und Baden-Württemberg.

2012 – Markteinführung des eigenen Beschlages „PM 14/18“ für Fenster und Terrassentüren.

2013 – ift-Zertifizierung der Schirmmacher Schutz & Sicherheit GmbH & Co. KG.

2014 – Niederlassung in Berlin für Brandenburg, Mecklenburg-Vorpommern, Berlin, Bremen und Hamburg.

2016 – Niederlassung in Heidenau/Dresden für Sachsen, Sachsen-Anhalt und Thüringen.

2016 – Gründung der USA-Vertretung PM-Shield LP, Atlanta

2017 – Niederlassungen in Idar-Oberstein für Rheinland-Pfalz und Saarland und in Freilassing für Bayern.



Unternehmenszentrale und Schulungszentrum in Nümbrecht/Gaderoth

WIR KÖNNEN SICHERHEIT

Schirmmacher Sicherheitstechnik GmbH
Unternehmenszentrale
Karl-Benz-Str. 8, 51588 Nümbrecht
Fon: 02293.816150
info@schirmmacher-sicherheitstechnik.de

Zuständig für Nordrhein-Westfalen

Schirmmacher Einbruchschutz GmbH & Co. KG
Waltersdorfer Str. 1a, 12526 Berlin
Fon: 030.67891453
info@schirmmacher-einbruchschutz.de

Zuständig für Berlin, Brandenburg, Mecklenburg-Vorpommern, Bremen und Hamburg

Schirmmacher Einbruchschutz GmbH & Co. KG
Niederlassung Dresden
August-Bebel-Str. 28b, 01809 Heidenau
Fon: 03529.5747777
info@schirmmacher-einbruchschutz.de

Zuständig für Sachsen, Sachsen-Anhalt und Thüringen

Schirmmacher Schutz & Sicherheit GmbH & Co. KG
Pfaffenwiese 47b, 65931 Frankfurt am Main
Fon: 069.30065575
info@schutz-und-sicherheit.de

Zuständig für Hessen und Baden-Württemberg

Schirmmacher Schutz & Sicherheit GmbH & Co. KG
Bismarckstr. 5a -13f, 55743 Idar-Oberstein
Fon: 06781.96599111
info@schutz-und-sicherheit.de

Zuständig für Rheinland-Pfalz und Saarland

Schirmmacher Sicherheitstechnik GmbH
im Techno-Z Freilassing GmbH
Sägewerkstr. 3, 83395 Freilassing
Fon: 08654.682405050
info@schirmmacher-sicherheitstechnik.de

Zuständig für Bayern

Schirmmacher Sicherheitstechnik GmbH
c/o Ludwig Stoiff / Andreas Eigner
Mayerlehen 38/2
A-5201 Seekirchen am Wallersee
Fon: +43 660.4911166, +43 650.2312861
info@schirmmacher-sicherheitstechnik.de

Österreich

PM-SHIELD LP
USA Headquarter
5126 S. Royal Atlanta Dr.
Tucker, GA 30084
USA
Fon: +1 770 274 2408
info@pm-shield.com